

# HIRA, bezdrátový přístroj pro permanentní make-up



**PŘÍSTROJ HIRA FIRMY MEI-CHA JE URČEN POUZE PRO PROFESIONÁLNÍ POUŽITÍ. PŘED POUŽITÍM SI PŘEČTĚTE VŠECHNY POKYNY A INSTRUKCE.**

- Používejte pouze cartridge s utěsněnou membránou, abyste zabránili zpětnému toku tekutiny.
- Vyvarujte se pádu přístroje, protože by mohlo dojít k poškození vnitřních součástí.
- Přístroj čistěte při vypnutém napájení.
- Čistěte pomocí dezinfekčních ubrousků.
- Nestříkejte roztoky nebo tekutiny přímo na přístroj.
- Přístroj nerozebírejte.
- Nepokoušejte se přístroj promazávat.
- Přístroj uchovávejte mimo dosah dětí. Pokud přístroj právě nepoužíváte, uchovávejte jej v ochranném pouzdře tak, aby byl chráněn před nečistotami a prachem.

## **DŮLEŽITÁ BEZPEČNOSTNÍ POKYNY UPOZORNĚNÍ:**

**TATO UPOZORNĚNÍ SE VZTAHUJÍ NA PŘÍSTROJ HIRA, JEHO PŘÍSLUŠENSTVÍ, NABÍJEČKY NEBO ADAPTÉRY PRO SNÍŽENÍ RIZIKA POŽÁRU, ÚRAZU ELEKTRICKÝM PROUDEM NEBO ZRANĚNÍ.**

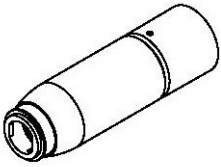
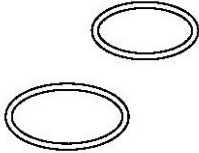
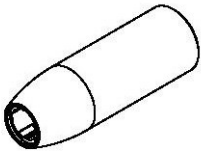
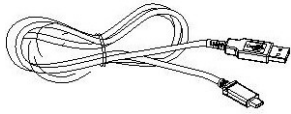
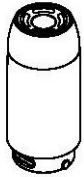
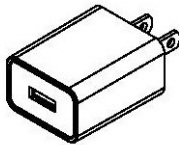
- Před prvním použitím baterii plně nabijte.
- K nabíjení používejte pouze kabel USB-C.

- Přístroj vždy čistěte při vypnutém napájení.
- Baterii přestaňte používat, pokud během používání nebo nabíjení vydává neobvyklý zápach, je horká nebo se jeví jakkoli neobvykle.
- Nepokoušejte se baterii čistit ostrými předměty.
- Baterii nevystavujte působení tepla.
- Baterii nerozebírejte ani nijak neupravujte.
- Vyvarujte se pádu baterii.
- Neponořujte baterii do žádné kapaliny.
- Pokud spadne do kapaliny, vytahujte ji opatrně.
- Nedovolte, aby byla používána jako hračka. Uchovávejte mimo dosah dětí a domácích zvířat.

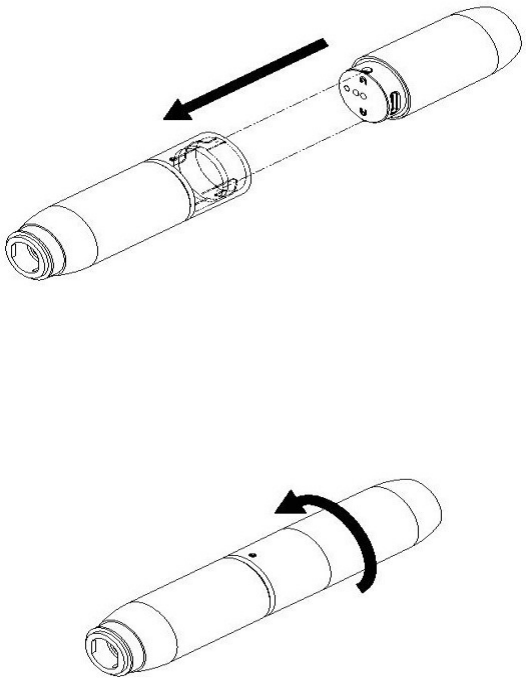
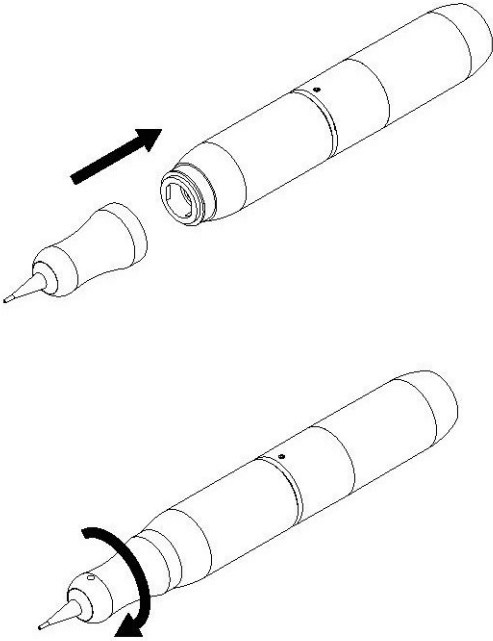
### TECHNICKÉ ÚDAJE

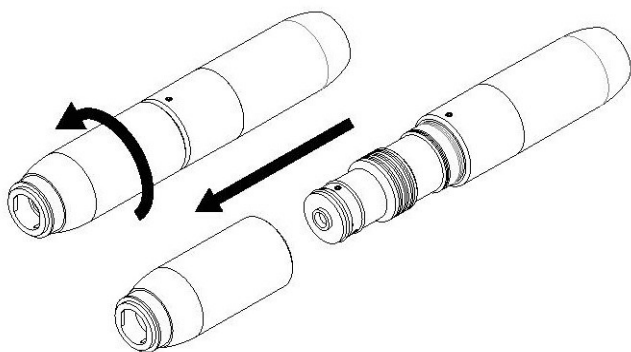
MATERIÁL PLÁŠTĚ PŘÍSTROJE	6061-T6 Letecký hliník
HMOTNOST PŘÍSTROJE	3,9 oz
MOTOR	Stejnoseměrný motor Faulhaber
RYCHLOST otáček za minutu/pulsů za sekundu	5400/90   6300/105   6900/115   7800/130
BATERIE	850mAh Lithium-iontová baterie
DOBA NABÍJENÍ	3. 5 hodin
DOBA PROVOZU S MEI-CHA KARTRIDGEMI	Až 6 hodin
DOBA PROVOZU S KARTRIDGEMI NA TETOVÁNÍ	Až 4 hodiny *
* Doba provozu se zkrátí při použití tetovacích kazet s větším seskupením jehel 4	

### OBSAH SADY

 PŘÍSTROJ HIRA	 NÁHRADNÍ O-KROUŽEK 2 ks
 GRIP PRO STANDARDNÍ TETOVACÍ CARTRIDGE	 NABÍJECÍ KABEL USB A / C
 DOBÍJECÍ AKUMULÁTOR HIRA 2 ks	 USB NAPÁJECÍ ADAPTÉR

## MONTÁŽ - INSTALACE

	<p><b>MONTÁŽ - INSTALACE BATERIE</b></p> <p>Přiložte k sobě obě části přístroje a otočte bateriový blok ve směru hodinových ručiček o 45°.</p>
	<p><b>MONTÁŽ - INSTALACE CARTRIDGE</b></p> <p>Zasuňte cartridge do otvoru přístroje a otáčejte jím ve směru hodinových ručiček k jeho úplnému zajištění.</p>

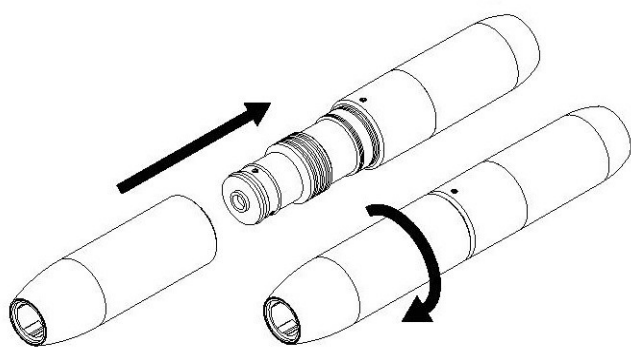


### MONTÁŽ - INSTALACE VOLITELNÉHO GRIPU NA TETOVÁNÍ

Vyjměte rukojeť otočením proti směru hodinových ručiček.

Zkontrolujte, zda jsou na přístroj přítomny tři o-kroužky, jak je znázorněno na obrázku.

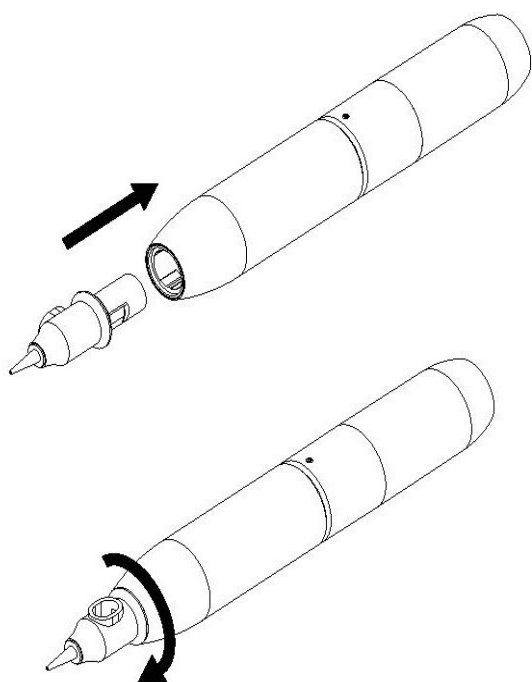
Volitelnou rukojeť nainstalujte otočením ve směru hodinových ručiček.

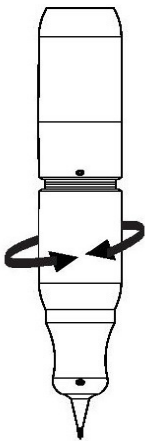
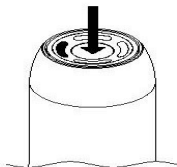
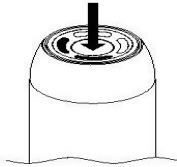
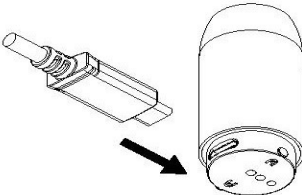
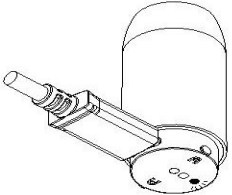


### MONTÁŽ - POUŽITÍ STANDARDNÍ TETOVACÍ KAZETY S VOLITELNÝM DRŽÁKEM

Vložte tetovací cartridge \* do otvoru držáku a otáčejte ve směru hodinových ručiček, dokud se nezajistí na svém místě.

\*Používejte kazety s utěsněnými membránami, aby nedošlo ke kontaminaci. Zpětný tok tekutiny může způsobit poškození přístroj a ztrátu záruky.



	<p><b>NASTAVENÍ DÉLKY JEHLY</b></p> <p>Zapněte přístroj s nasazenou cartridge.</p> <p>Otáčením rukojeti nastavte délku jehly:  - otáčením ve směru hodinových ručiček se délka jehly zvětšuje  - otáčením proti směru hodinových ručiček délku jehly zkrátíte.</p>
 	<p><b>ZAPÍNÁNÍ/VYPÍNÁNÍ</b>  Dlouhým stisknutím tlačítka na akumulátoru po dobu 1,5 sekundy zapnete/vypnete jehlu.</p> <p><b>REŽIM CHYTRÉ PAMĚTI</b>  Přístroj si zapamatuje poslední použité nastavení rychlosti a při dalším zapnutí začne se stejným nastavením.</p> <p><b>VOLBA ÚROVNĚ RYCHLOSTI</b>  Krátkým stisknutím tlačítka nastavte úroveň rychlosti.  K dispozici jsou 4 úrovně rychlosti, které jsou indikovány LED diodou. Počet pulsů za sekundu (PPS) jednotlivých úrovní je následující: 90/105/115/130.</p>
 	<p><b>NABÍJENÍ</b></p> <p>Kontrolka LED na baterii bliká, když je zbývající hodnota baterie nižší než 20 %.</p> <p>Chcete-li akumulátor nabít, odpojte jej od přístroje.  Připojte kabel USB-C k USB do nabíjecího portu USB-C akumulátoru a poté jej připojte ke zdroji napájení, abyste mohli nabíjet akumulátor pomocí napájecího adaptéru USB.</p> <p>Kontrolka stavu nabíjení:  ČERVENÁ BARVA - Nabíjení  ZELENÁ - Plně nabit</p>

## ŘEŠENÍ PROBLÉMŮ

Indikace problému	Příčina	Řešení
BATERIE NESVÍTÍ	Nedostatečné napájení	Nabijte akumulátor a přesvědčte se, že se indikátor nabíjení rozsvítí.
BATERIE SE NENABÍJÍ	Problém s napájením  Špatný kabel	Zkontrolujte, zda kabel a adaptér správně fungují a jsou zapojeny do funkční zásuvky.  K nabíjení používejte pouze kabel USB na USB-C.
MOTOR NEPRACUJE	Žádné připojení k napájení	Zkontrolujte, zda je akumulátor správně nainstalován v uzamčené poloze.
PŘÍSTROJ FUNGUJE SLABĚ	Nedostatečné napájení	Nabijte akumulátor
NEPRAVIDELNÝ VÝKON	Špatné připojení K napájení	Vyčistěte elektrický spoj mezi bateriovým blokem a přístrojem suchým hadříkem.
GRIP JE PŘI INSTALACI UVOLNĚNÝ	Chybí O-kroužek	Zkontrolujte, zda jsou všechny tři O-kroužky přítomny, a v případě potřeby je vyměňte.
TETOVACÍ KARTRIDGE NEPADNE	Problém s montáží	GRIP pasuje pouze na standardní tetovací kazety. Konkrétní požadavky na kompatibilitu a montáž si ověřte u konkrétního dodavatele cartridge.

## OMEZENÍ ODPOVĚDNOSTI

Přístroj HIRA je určen pouze pro profesionální použití za účelem mikropigmentace (porušování integrity lidské kůže). Společnost MEI-CHA ani její distributoři nepřebírají odpovědnost za jakékoliv zranění nebo škody, které přímo či nepřímo vzniknou v důsledku používání tohoto výrobku. Záruka zaniká také v případě, pokud byl stroj opakovaně upuštěn, vystaven vlhkosti nebo vykazuje známky nesprávného používání, které ohrožuje jeho funkčnost.